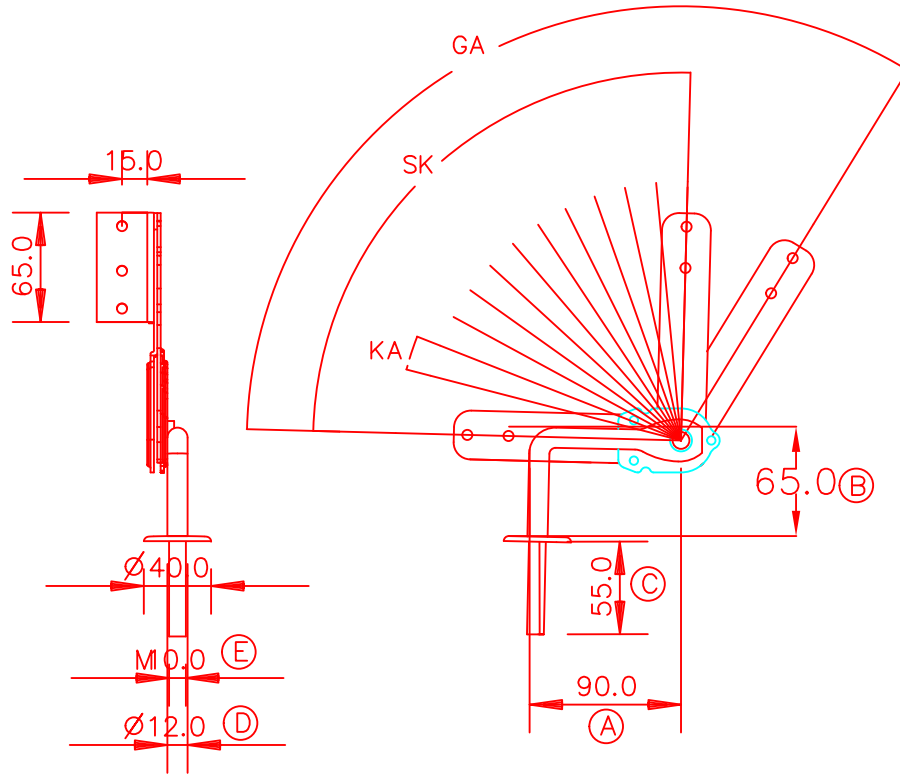


ORFE METAL

BCM SERİSİ BAŞLIK MEKANİZMASI



	BCM 4	BCM 7	BCM 9	BCM 12
KADEME SAYISI	4	7	9	12
İLK KADEME AÇISI	45	7	7	7
KADEME AÇISI KA	15	7	7	7
SON KADEME AÇISI SK	90	50	65	85
GERİ DÖNÜŞ AÇISI GA	120	70	85	105

A.B.C ve D ÖLÇÜLERİ MÜŞTERİ İSTEĞİNE GÖRE DEĞİŞTİRİLEBİLİR.